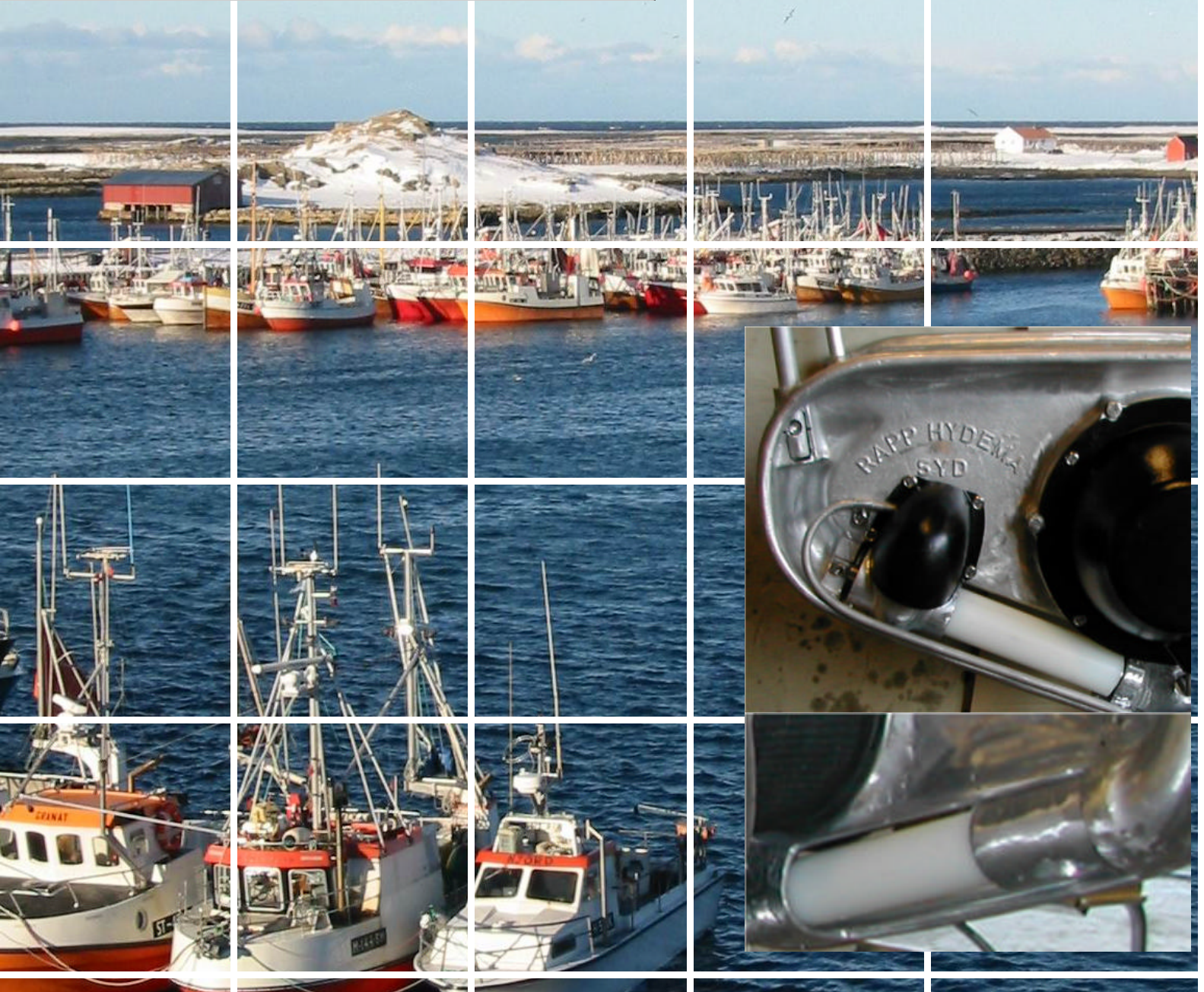
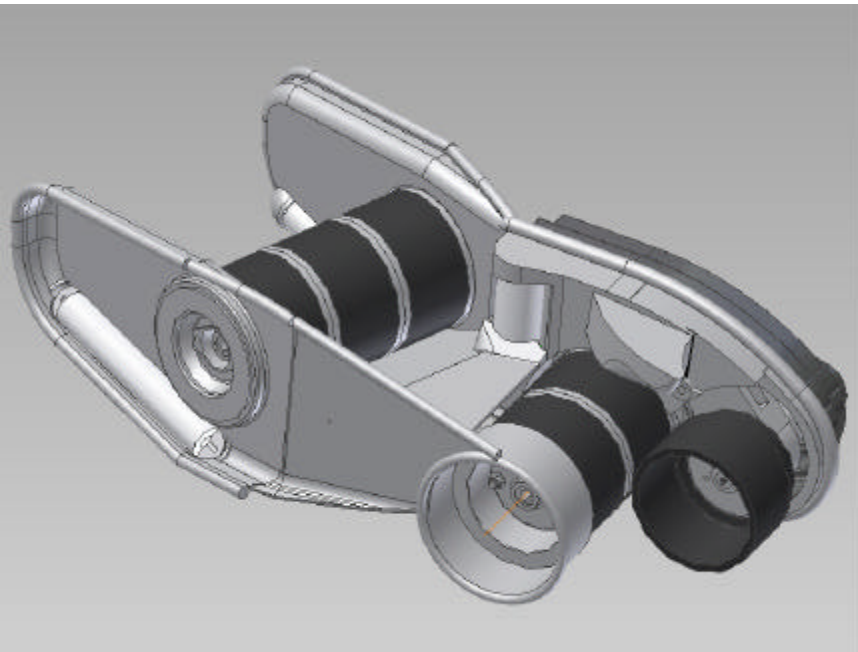


HMH-05



RAPP HYDEMA SYD

MAXIHALER HMH-05

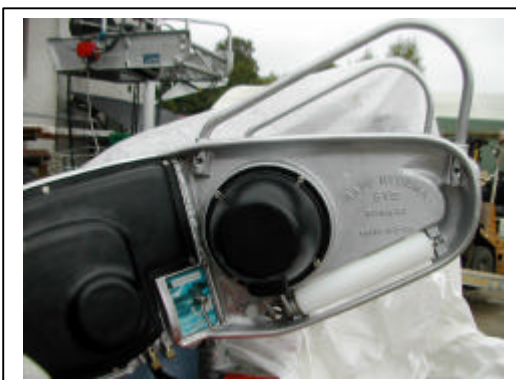
NYDESIGNET REKKERULL som er utformet på en ny måte og kan utstyres med arbeidslys. Lyset vil falle rett på garn og fangst idet det kommer opp av havet. Lederullene i skjoldene er plassert inn under rekkerullen slik at garnet ikke skal slure og slite spor i rullene.

KOMPAKTE KREFTER med sine 4 motorer drar den garnet skånsomt inn over rekka. Trekkraften er målt på utsiden av rekka og er på 500 kg.

MAXIHALER HMH-05 er en videreutvikling av tidligere modeller og er tilpasset til moderne garnfiske.

STOPPER Med drivrull og hydraulisk pressylinder. Presset på pressrullen kan justeres trinnløst ved hjelp av en ventil.

Leveres med rekkefeste og 4 meter slanger.

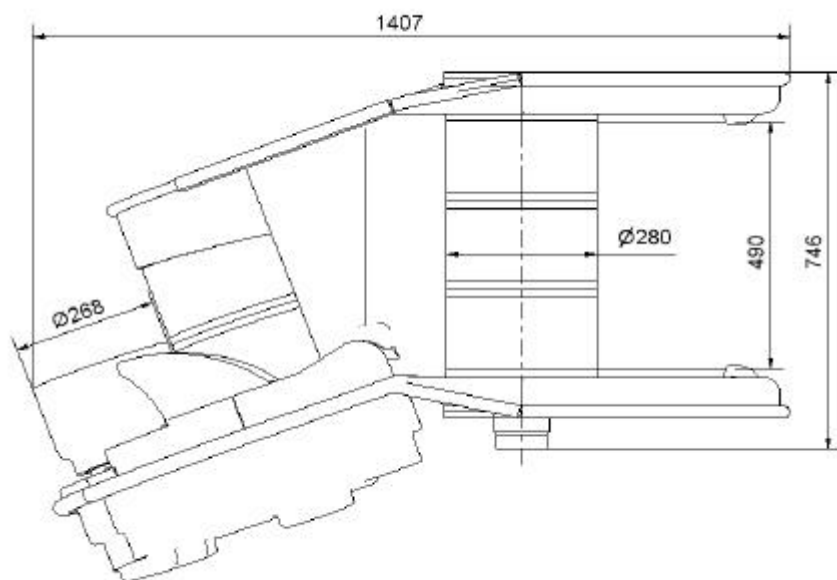
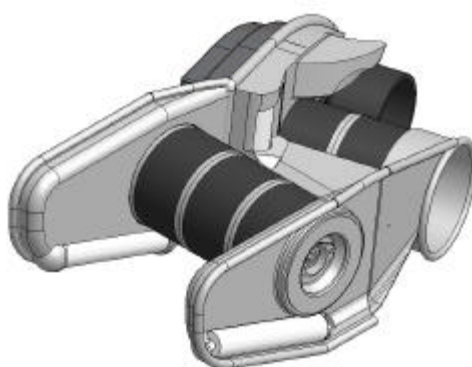


NEW DESIGN ON THE RAIL ROLLER. The roller has new shape, and is equipped with light. The light falls directly on the net and catch when it comes up from the sea. The lead rollers is mounted beneath the rail roller, to avoid twist, wear and tear.

COMPACT POWER With 4 hydraulic motors the hauler pulls the gillnets gently on board. The pull measured outside the rail of the vessel is 500 kp

MAXI HAULER HMH-05 is developed with basis in previous models. It gives the fishermen greater possibilities to adjust the hauler as they want it, and is adapted modern gill net fishing.

ADJUSTABLE TENSION ROLLER can be adjusted smoothly by using a hydraulic valve. This lets the catch pass easier, and the fish will be treated more gently.



RAPP HYDEMA SYD

TREKKRAFT	/ PULL	500 kg
HIVEHASTIGHET	/ HAULING SPEED	30 M/min
OLJEMENGDE	/ AMOUNT OF OIL	22 l/min
OLJETRYKK	/ OIL PRESSURE	150 kp/cm ²
VEKT	/ WEIGHT	160 kg